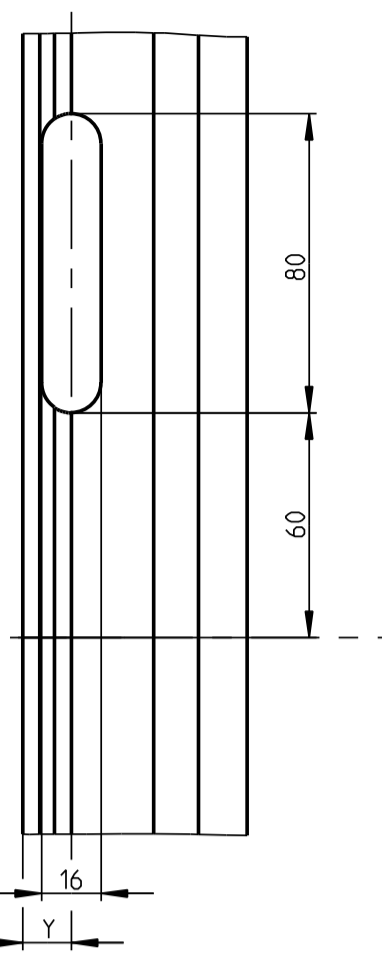
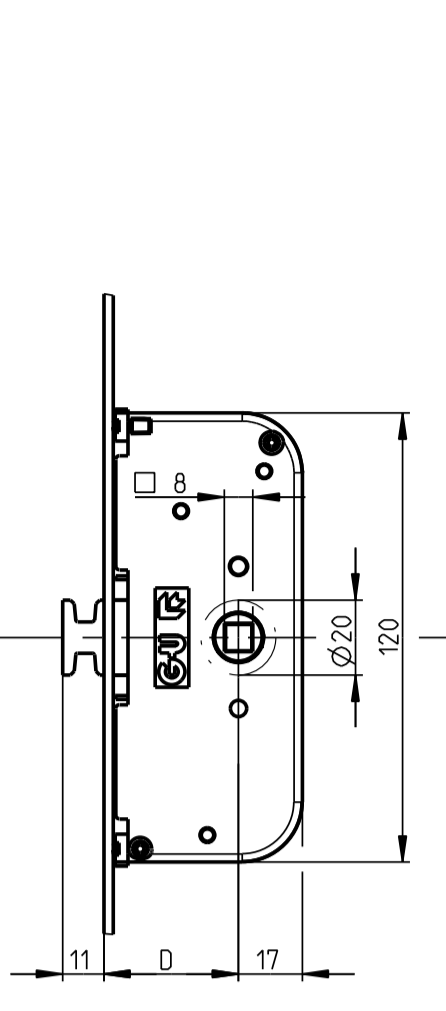


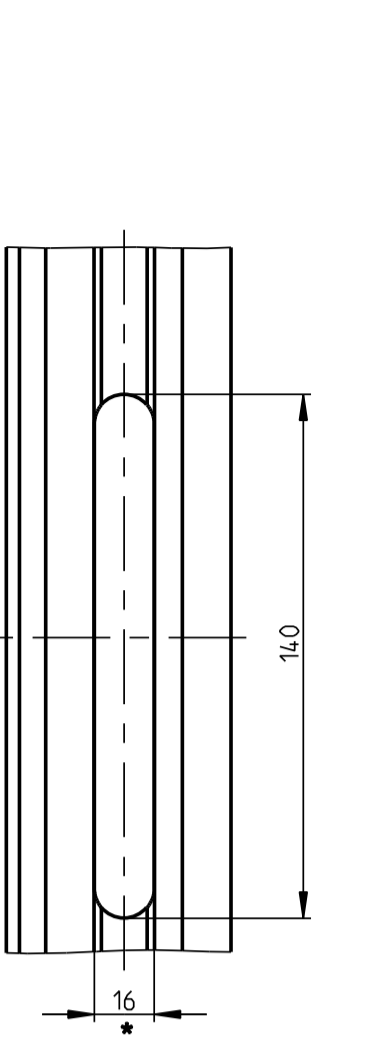
Rahmenfräsung für Fangplatte



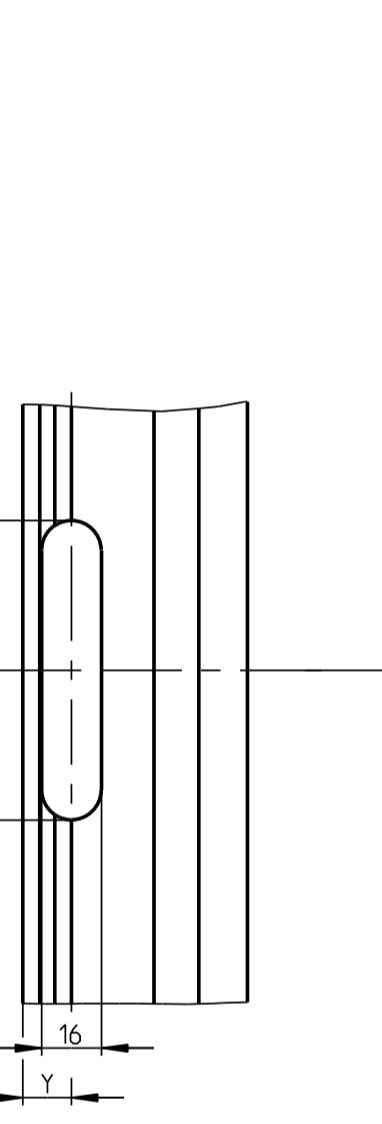
Sperrbügelverschluss



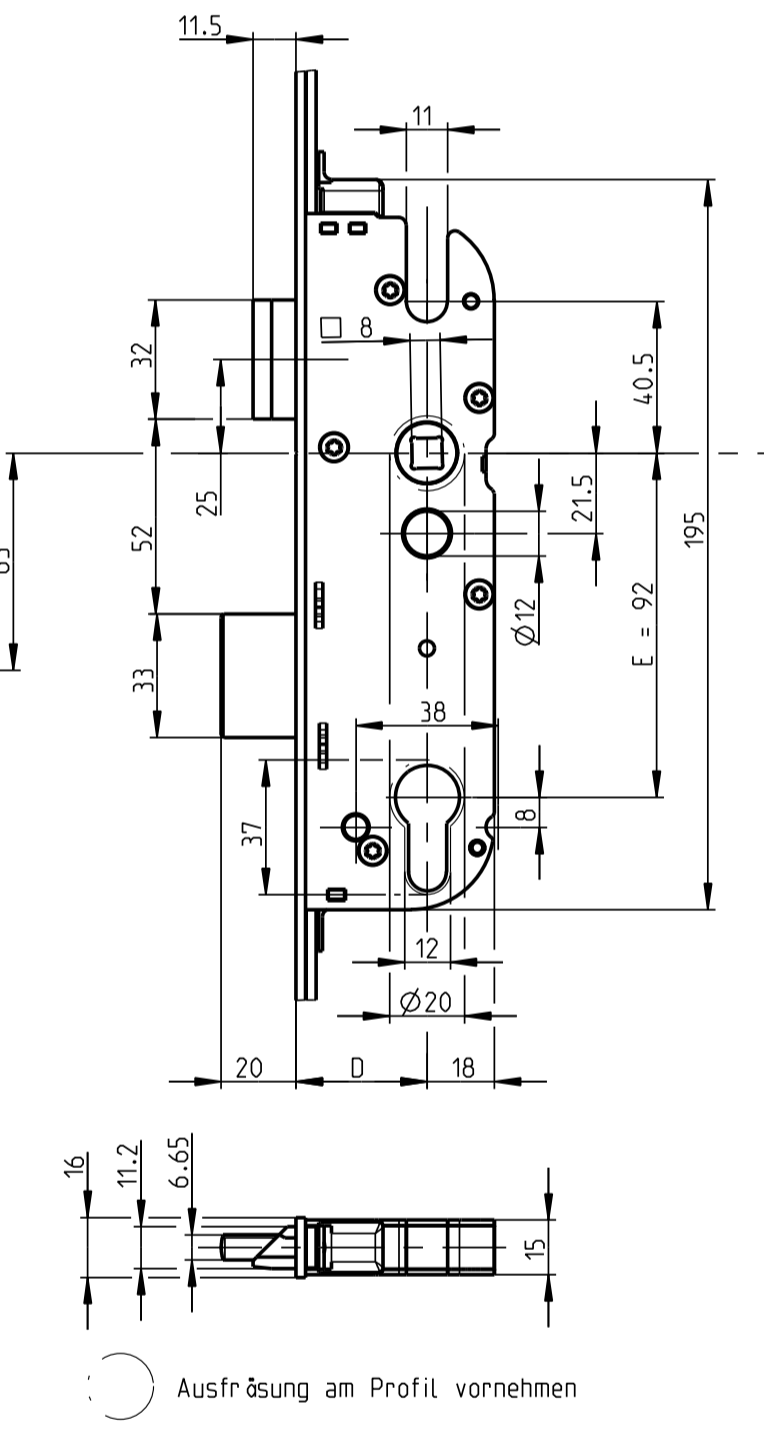
Flügelfräsung für Sperrbügelverschluss



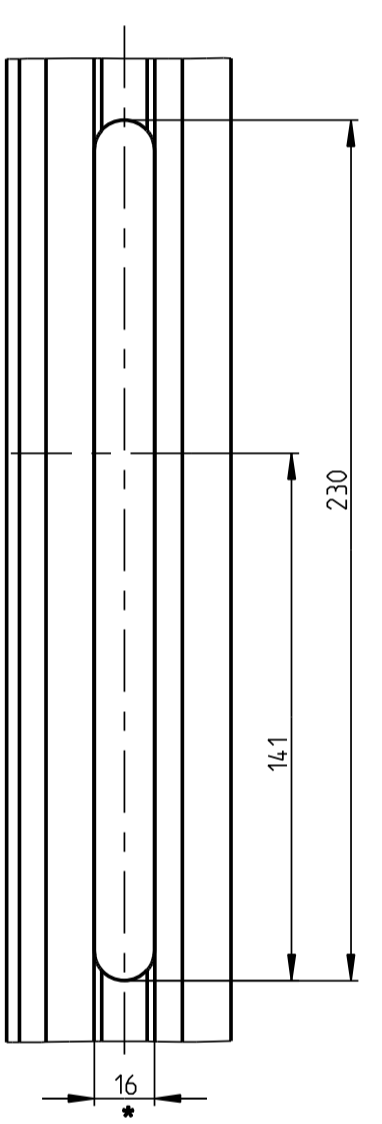
Rahmenfräsung für Riegel



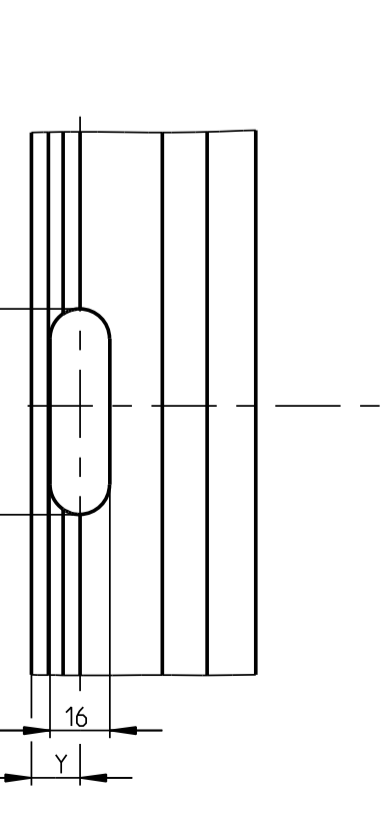
Schlosskasten



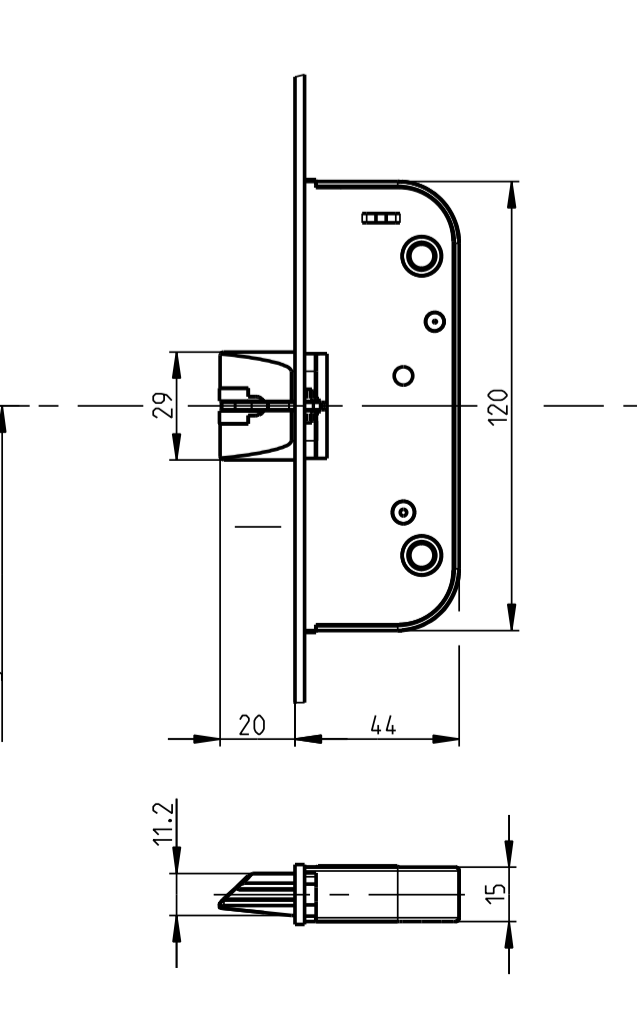
Flügelfräsung für Schlosskasten



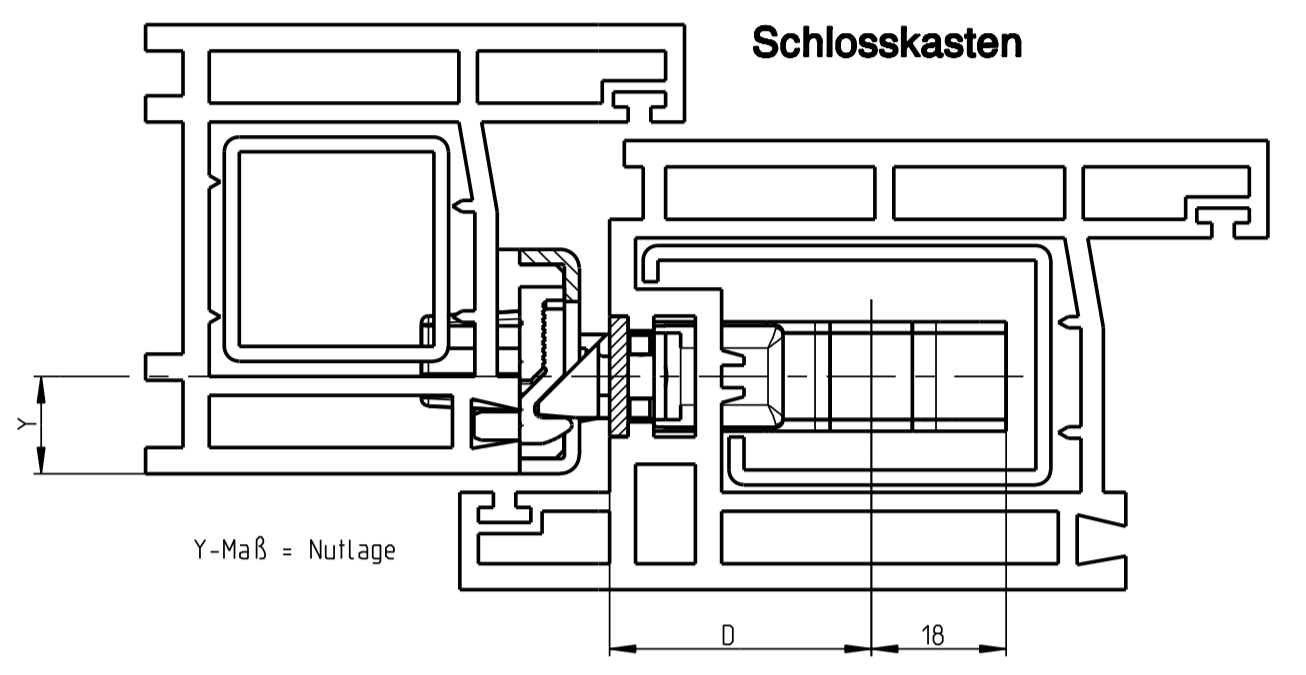
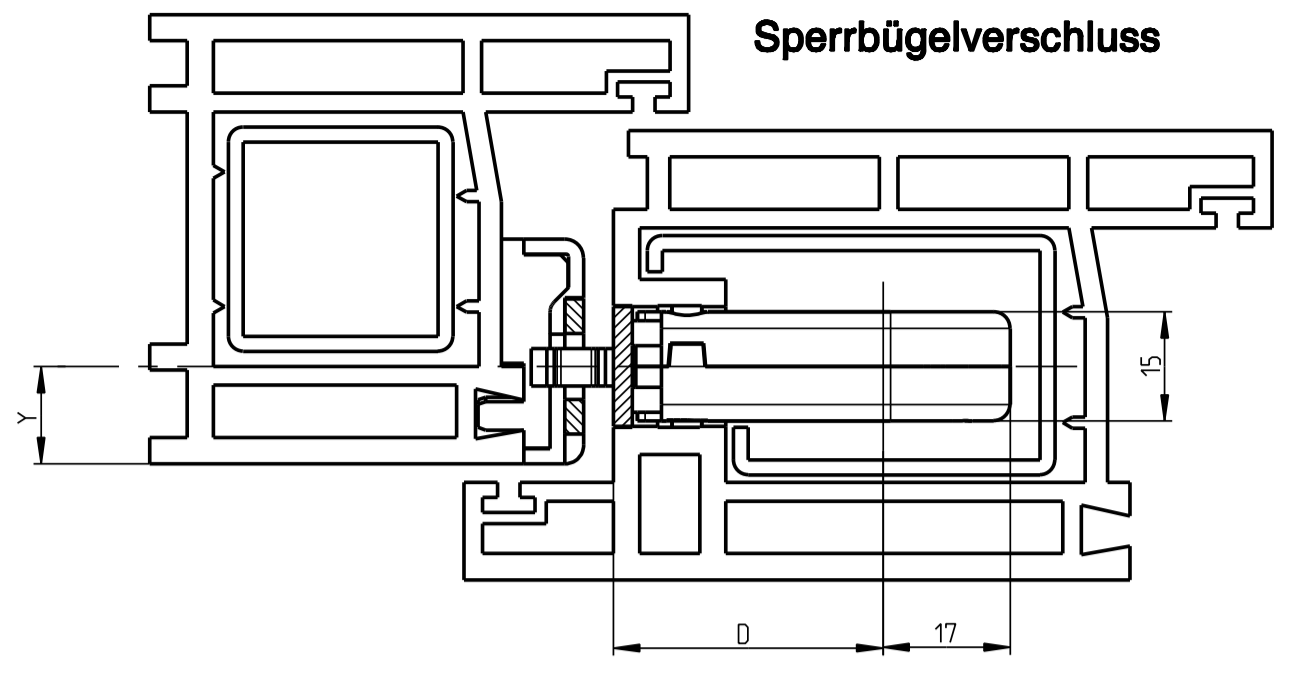
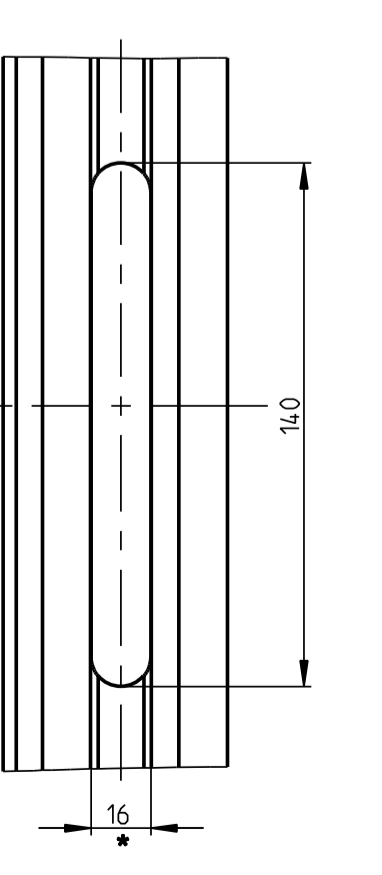
Rahmenfräsung für Schließplatte



Fallenriegel



Flügelfräsung für Fallenriegel



Pos.	Benennung	Art.-Nr.	Bemerkung
1	Türverschluss G.U-Secury Automatic oder Automatic mit Sperrbügel oder Automatic mit A-Öffner Stulp 16, 20, 24, 24 x 6, 24 x 8 Dornmaß D = 35, 40, 45, 55 Drückerrhöhe DH = 1050 Entfernung E = 92 Nuss □ B		siehe Bestellkatalog
	Standardriegelsitze	Maß A Maß B 700 790	x x
2	Schließblech für 6 mm bzw. 8 mm mit AT-Stück		
3	Schließplatte mit verdeckter Einstellung	6-31552-XX-L/R	Größenangaben sind profilabhängig
3a	Schließplatte mit aufliegender Einstellung	6-28983-XX-L/R	
4	Fangplatte	6-28586-XX-0	
5	Abdeckgehäuse Riegel	9-33905-00-0	Wunschteil
6	Abdeckplatte für Fallenriegel	9-4010-00-0	Wunschteil
7	BKS - Sperrbügel - Drehgriff	6-29244-00-0	
	BKS - Sperrbügel - Drehgriff (Nirosta)	6-29245-00-0	
8	Bohrlehre	6-29217-01-0	Wunschteil

XX Größe nach Bestell-Katalog

Fallenumstellung:
Siehe Aufkleber auf Schlosskasten

ACHTUNG:
Bei Profilzylinder mit 90° Nockenstellung muss die Schließnase in Schlüssellage zur Bandseite zeigen.

45° 90°

Einbaubereich ohne Umstellung

Produktinformationen und Hinweise zum Gebrauch von Schlössern und Beschlägen siehe G.U-Bestellkatalog und Wartungshilfe 709-07423.

- Zu Montage und Betrieb des Secury Automatic müssen folgende Punkte beachtet werden:
- Montage nur nach G.U-Kundenzeichnung.
 - Schließblech und Schließplatten müssen genau zueinander ausgerichtet sein (erreichbar durch Verwendung von G.U-Frösschablone bei Holz Türen).
 - Die Verwendung von Schließblechen mit verstellbarem Austauschblech ist nur bei Verwendung einstellbarer Schließplatten für die Automatic-Fallenriegel zulässig.
 - Bei Verstellung des Austauschbleches müssen die Schließplatten an die neue Einstellung angepasst werden.
 - Die Fallenriegel müssen frei in die Schließplatte einlaufen können.
 - Bei geöffnetem Tür kann das Schloss auf einwandfreie Funktion geprüft werden:
 - Auslösen der Fallenriegel durch drücken des Auslösehebels in Riegelrichtung
 - Die Fallenriegel fahren auf 20mm aus.
 - Fallenriegel müssen jetzt gegen zurückdrücken gesichert sein (Test durch gedrückt).
 - Fallenriegel nach dem Test unbedingt mit dem Drucker oder Wechsel wieder zurückziehen.

Beschreibung
Türverschluss G.U-Secury Automatic für Kunststoffsysteme, Drückerrhöhe 1050

G.U.BKS	Release No. 7447	Level released	Scale	Modification	Size
FERCO	Mod. No. --	Ver. --	%	2	1
	Replacment for --	Draft 06.10.99	Ek	Drawing No. 0-43780-L0	Sheet 1/1